

Guardian™ Reddingsboeikasten

Installatiehandleiding

LET OP: Zorg ervoor dat al het relevante personeel de vermelde punten hieronder leest en dat er een kopie wordt verstrekt aan de medewerkers die betrokken zijn bij de installatie. Bij de installatie van het product en de materialen verwijzen wij u naar de Arbo wetgeving. Glasdon beveelt aan om voorafgaand aan de installatie een volledige gezondheids- en veiligheidsanalyse uit te voeren.

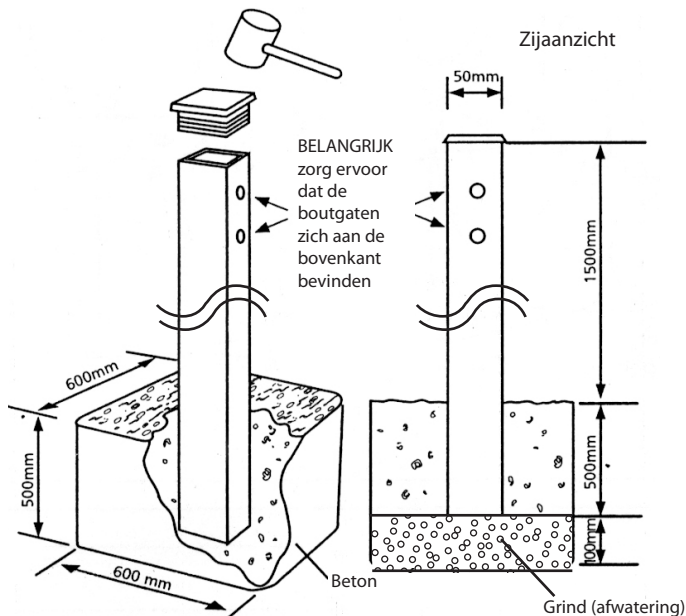
HET PLAATSEN

De plaatsing van de reddingsboeikast is afhankelijk van de lokale omstandigheden. Er zijn geen specifieke normen voor de afstand van de reddingsboeikasten anders dan die voor dokken, waarbij een afstand van niet meer dan 100 meter wordt aanbevolen.

Glasdon beveelt aan om de reddingsboeikasten op een toegankelijke en duidelijk zichtbare plek te plaatsen, zodat een hulpverlener deze meteen herkent. Houdt hierbij rekening met het terrein, gebladerde, slecht weer en slecht zicht. Wij adviseren om een plaatselijke risicobeoordeling uit te voeren, waaronder verkenning van het terrein, voordat de locatie van de reddingsboeikast wordt bepaald.

INSTALLATIE VAN DE PAAL

OPTIE 1 - PAAL VOOR ONDERGRONDSE BEVESTIGING IN BETON



WAARSCHUWING: controleer voor de installatie of er zich geen objecten in de grond bevinden.

WAARSCHUWING: het wordt aanbevolen dat de paal door twee personen geïnstalleerd wordt (gewicht 12kg).

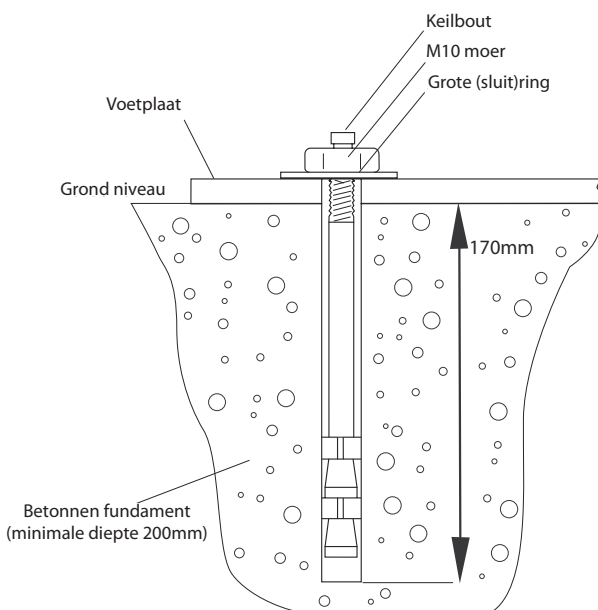
1. Graaf een gat om een betonnen blok 600mm (L) x 600mm (B) x 500mm (D) te vormen met een extra 100mm diepte voor het grind op de bodem voor afwatering.

2. Plaats de zwarte eindkap op de paal en tik het vast met een hamer.

Belangrijk: zorg ervoor dat de boutgaten aan de bovenkant van de paal zitten en dat de paal in de correcte oriëntatie voor de reddingsboeikast is geplaatst.

3. Plaats de paal in het gat en houd deze op zijn plek tijdens het gieten van het beton. Verdere ondersteuning kan nodig zijn totdat het beton is uitgehard.

OPTIE 2 - PAAL VOOR BOVENGRONDSE BEVESTIGING OP BETON, MET VOETPLAAT



WAARSCHUWING: het wordt aanbevolen dat de paal door twee personen geïnstalleerd wordt (gewicht 12kg).

1. Plaats de paal in de gewenste positie op de betonnen fundering. **LET OP: ZORG ERVOOR DAT DE BEVESTIGINGEN ZICH MINIMAAL 110MM VAN DE RAND VAN HET BETONNEN FUNDAMENT BEVINDEN.** Markeer alle vier de boorposities door de gaten van de voetplaat heen met een boorpunt.

2. Verwijder de paal en boor met een steenboor gaten tot een diepte van 170mm met een diameter van 10mm.

3. Zorg ervoor dat de boorgaten vrij zijn van verstoppingen als gevolg van het boren.

4. Zorg ervoor dat de moeren en (sluit)ringen, op de juiste positie, bovenaan de moer zijn geschroefd.

5. Lijn de voetplaat opnieuw uit met de geboorde gaten en schroef de bevestigingen door de gaten.

6. Draai de moeren met een 17mm sleutel strak vast - aanbevolen maximale aandraaispanning is 20lbs/ft/27Nm).

MONTAGE VAN DE REDDINGSBOEIKAST

Alle bevestigingsopties: paal-, hekwerk- of muurbevestiging.

1. Verwijder de reddingsboei en de werplijn
2. Monteer de reddingsboeikast zoals hieronder staat aangegeven.
3. Zorg ervoor dat de werplijn stevig is vastgebonden aan de reddingsboei.
4. Plaats de reddingsboei en werplijn terug in de reddingsboeikast.
5. Installeer de verklikker.
6. Bevestig de verzegeling.

PAALBEVESTIGING

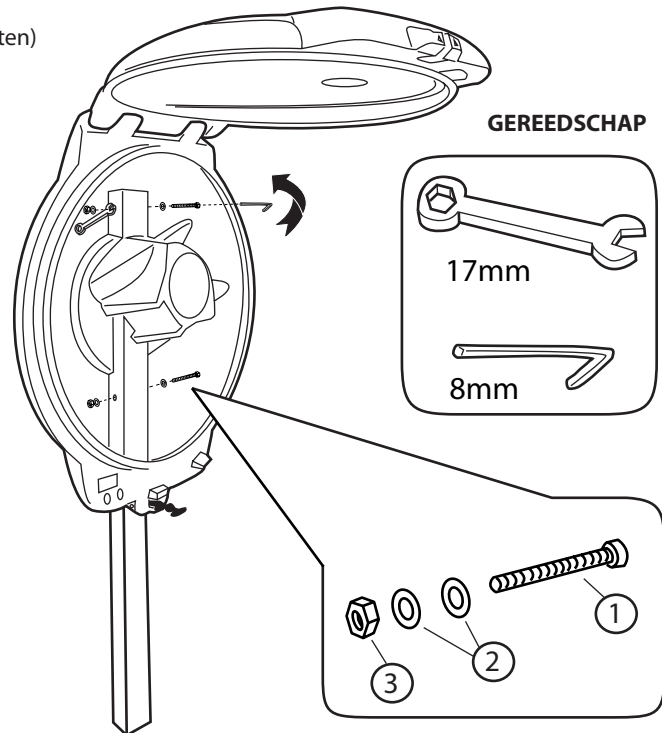
Bevestig de reddingsboeikast aan een 100 x 50mm paal (dmv bouten)

1. Plaats de reddingsboeikast op de paal en open het deksel. *Zie aantekening
2. Plaats de ring op de M10 x 130mm bout en steek deze door de voorgeboorde gaten in de reddingsboeikast en de paal.
3. Plaats een tweede ring op de bout die uitsteekt door de reddingsboeikast en bevestig de moer.
4. Herhaal dit met de tweede bout en draai deze vast met behulp van een 8mm inbusleutel en een 17mm steeksleutel.

*Aantekening: als u de bevestigingsmethode voor een 100mm x 60mm paal gebruikt, plaats dan de reddingsboeikast op de paal en stip de gaten van de behuizing aan op beide zijden van de paal. Boor vier 12mm gaten in de paal.

INHOUD VAN DE KIT:

- ITEM 1. 2x M10 inbusbout x 130mm
- ITEM 2. 4x M10 x 42mm ring
- ITEM 3. 2x M10 borgmoer



Hekwerkbevestiging

1. Plaats en klem de beugels aan de railing met behulp van de lange bouten, markeer de gaten van de beugel op de achterkant van de reddingsboeikast. Let op: de reddingsboeikast mag niet enkel op één horizontale of één verticale rail gemonteerd worden tenzij er extra ondersteuning is om draaien te voorkomen.
2. Boor met behulp van een 8mm boor de gemarkeerde gaten in de achterkant van de reddingsboeikast.
3. Hang de reddingsboeikast op aan de beugels, bevestig deze met de kortere bouten en draai deze vast met de ringen en moeren aan de binnenkant. Draai aan met behulp van een 13mm steeksleutel.

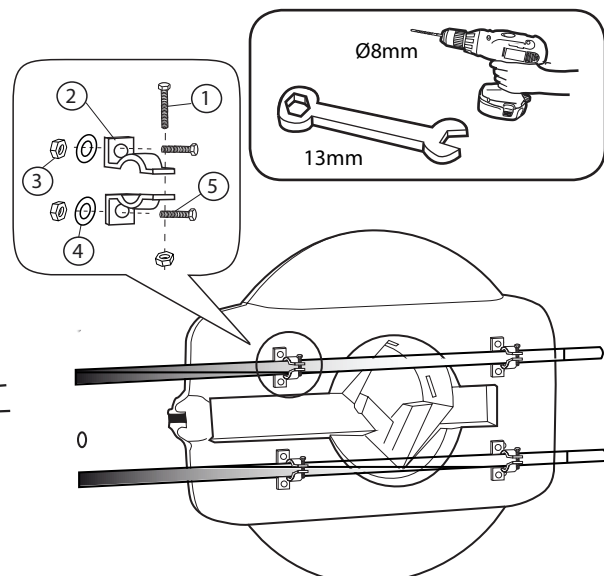
BELANGRIJK

DE GUARDIAN MOET GEMONTEERD WORDEN IN DEZE POSITIE MET HET SCHARNIER NAAR LINKS EN HET ROPEMASTER SYSTEEM NAAR BOVEN.

INHOUD VAN DE KIT:

- ITEM 1. 8x M8 x 40mm bout
- ITEM 2. 8x Bevestigingsbeugel voor railing
- ITEM 3. 16x M8 borgmoer
- ITEM 4. 8x M8 x 30mm ring
- ITEM 5. 8x M8 x 25mm bout

GEREEDSCHAP

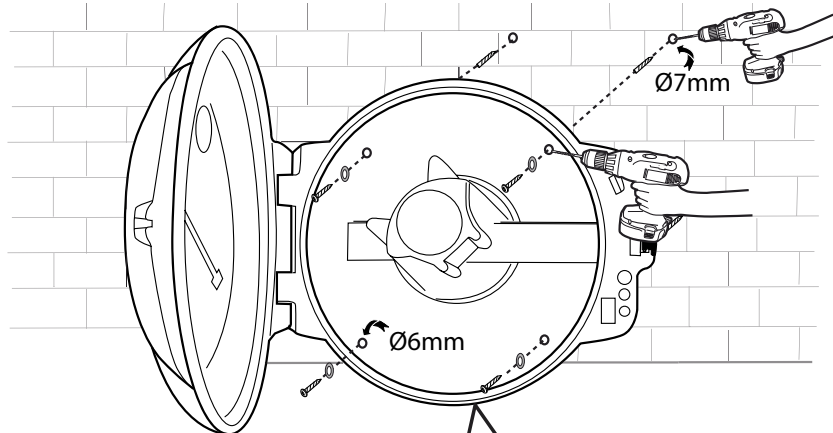


MUURBEVESTIGING

1. Boor met een 6mm boor vier gaten in de achterkant van de reddingsboeikast.
2. Lijn de reddingsboeikast uit op de muur en markeer de positie van de gaten.
3. Boor met behulp van een 7mm steenboor gaten in de muur en breng de muurpluggen aan.
4. Bevestig de reddingsboeikast aan de muur en fixeer deze met de ringen en schroeven door gebruik te maken van een platte schroevendraaier.

LET OP: de Guardian wordt geleverd met bevestigingen die geschikt zijn voor montage aan een goed, solide metselwerk of bakstenen muur.

Voor andere muren moet een onderzoek worden uitgevoerd op de muur en moet een passende bevestiging gespecificeerd worden door een gekwalificeerd persoon.



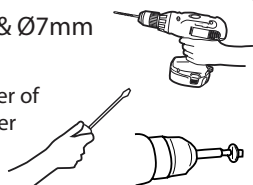
BELANGRIJK

DE GUARDIAN MOET GEMONTEERD WORDEN IN DEZE POSITIE MET HET SCHARNIER NAAR LINKS EN EN HET ROPEMASTER SYSTEEM NAAR BOVEN.

GEREEDSCHAP

Ø6mm & Ø7mm

Platte schroevendraaier of platte schroevendraaier opzetstuk



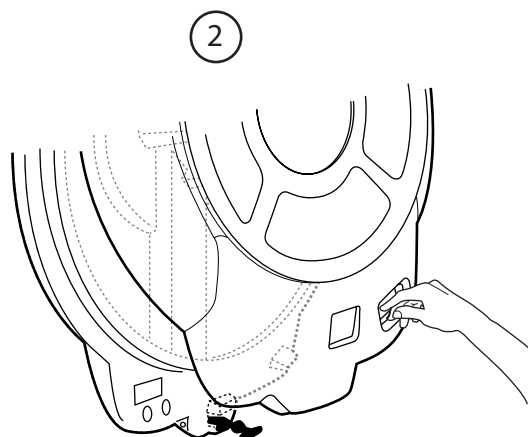
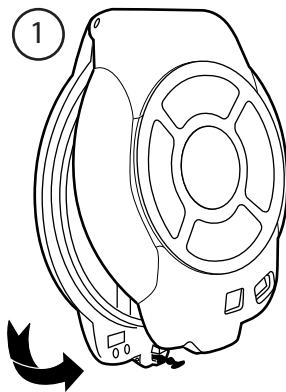
INHOUD VAN DE KIT:

- ITEM 1.** 4 x 5mm x 40mm schroef
ITEM 2. 4 x M6 x 30mm ring
ITEM 3. 4 x No.12 muurplug

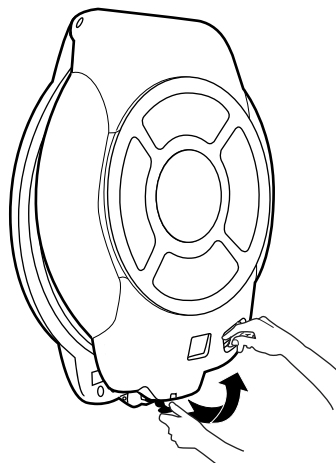
INSTALLATIE VAN DE VERKLIKKER

1. Zet het deksel gedeeltelijk open.
2. Gebruik vanaf de voorkant van het deksel uw vingers om de witte verklikker volledig in het deksel te duwen en te draaien.
3. Sluit het deksel met de verklikker in deze positie en zorg ervoor dat de verklikker zich onder de behuizing vastgrijpt.
4. Trek aan de rubberen afsluiter om het deksel te sluiten.

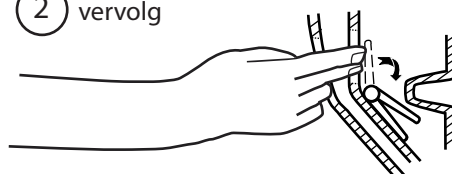
Let op: de opening van de verklikker moet nu donker zijn. Tenzij het wordt gereset of buiten werking is, moet de verklikker alleen wit tonen door de opening wanneer het deksel open is of is geweest.



3 4

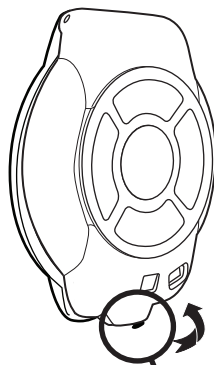


2 vervolg



BEVESTIGING VAN HET VEILIGHEIDSZEGEL

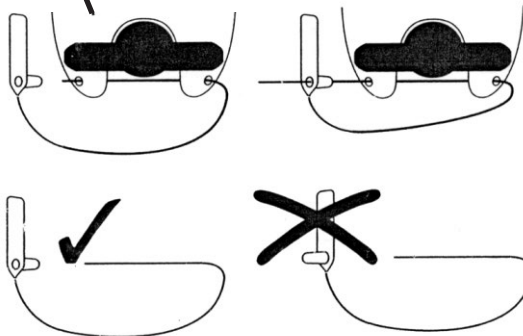
1. Sluit het deksel en trek de rubberen afsluiter naar boven (na het instellen van de verklikker).
2. Steek het dunne uiteinde van de verzegeling door de gaten in de behuizing (onder de afsluiter).
3. Steek het dunne uiteinde van de verzegeling in de uitstekende kegel van het label en trek het aan.



Let op: er is slechts geringe kracht nodig om de verzegeling te verbreken zodat dit geen gevolgen heeft voor een reddingssituatie.

Let op: een verbroken verzegeling kan aangeven dat het deksel geopend is geweest.

Let op: bij elke reddingsboeikast worden 10 zegels meegeleverd. Reserve onderdelen zijn los verkrijgbaar.



INSPECTIE


Glasdon raadt aan om tenminste tweemaal per jaar de reddingsboei en werplijn volledig te inspecteren.

Als er enige twijfel bestaat over de bruikbare staat dan moet dit worden vervangen.

Er zijn reserve kits beschikbaar.

BELANGRIJK

De verklikker van de reddingsboeikast en de verzegeling zijn secundaire instrumenten om aan te geven dat de behuizing geopend is geweest. Zij mogen nooit een volledige regelmatige inspectie vervangen omdat ze niet kunnen garanderen dat de apparatuur op zijn plaats of in een bruikbare staat is.

 **Glasdon** EN GUARDIAN ZIJN GEDEPONEERDE HANDELSMERKEN VAN GLASDON GROUP EN AL HAAR FILIALEN IN GROOT-BRITANNIË EN DE REST VAN DE WERELD.

• Er wordt aanbevolen om tenminste twee keer per jaar een gepland onderhoudsschema en een regelmatige inspectie (afhankelijk van de locatie) uit te voeren en onderdelen te vervangen als dat nodig is.

• Reserve onderdelen zijn los verkrijgbaar. Vraag uw Glasdon contactpersoon.

• Glasdon kan niet verantwoordelijk worden gehouden voor vorderingen die voortvloeien uit een verkeerde installatie, een onbevoegde wijziging of verkeerd gebruik van het product.

In overeenstemming met ons beleid van continue ontwikkeling en verbetering, behouden wij ons het recht voor om zonder voorafgaande kennisgeving wijzigingen in het ontwerp en de specificaties aan te brengen.

Uitgave 2011 C000/0201 BE

© Glasdon 04/2019

Glasdon Europe Sarl producten worden wereldwijd onder licentie vervaardigd en de verschillende onderdelen van de modellen zijn gepatenteerd en het ontwerp is geregistreerd.



Glasdon®

Glasdon Europe Sarl

Parc du Buisson
2 rue des Verts Prés
CS 12048
59702 Marcq en Baroeul cedex
FRANKRIJK

Tel: 02/502.00.00
Fax: 02/502.10.10

E-mail: info@glasdon-europe.com
Web: www.glasdon.com